

FISSURED

SUPERFICIE FESSURATA CON PRESTAZIONI FONOASSORBENTI
FISSURED PATTERN WITH SOUNDABSORBING PERFORMANCES

La superficie finemente fessurata conferisce ai pannelli ottimi livelli di assorbimento acustico, rispondendo alle esigenze degli ambienti nei quali si rende necessario controllare il livello di rumore. Come per gli altri decori, la resistenza al fuoco del controsoffitto Lay-on permette di utilizzarlo per la protezione passiva agli incendi ove richiesto dai regolamenti edilizi.

The thinly fissured surface of the panels ensures excellent sound absorption properties making these false ceilings ideal for areas where it is necessary to reduce noise levels. As in the case of the other finishes, the fire resistance properties of Lay-on false ceilings make them ideal for passive fire protection when this is requested by building standards.

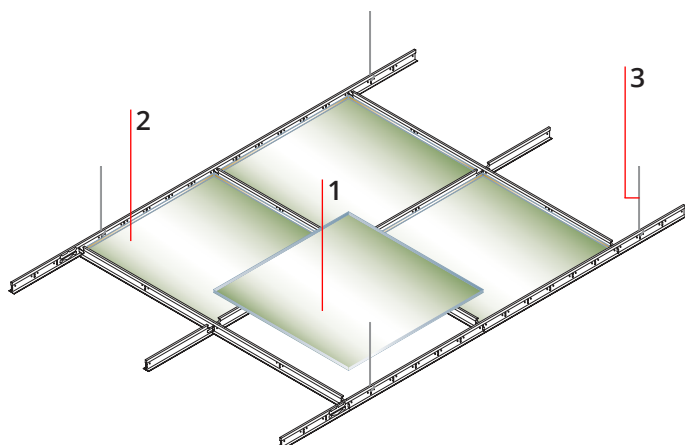


ST13001/00

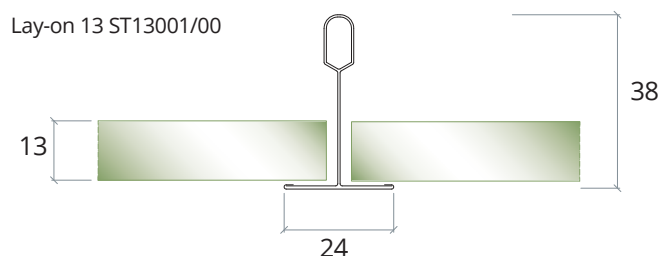


DATI TECNICI // TECHNICAL DATA

SCHEMA DI MONTAGGIO // ASSEMBLY SCHEME

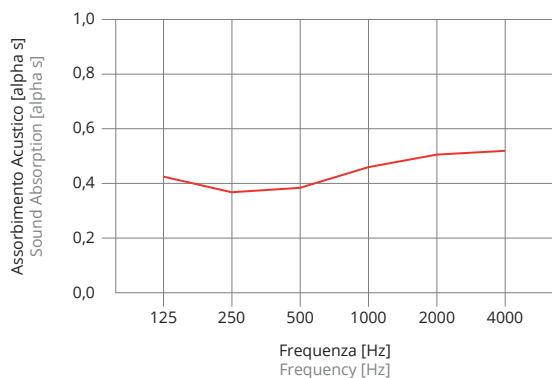


1. Pannello Star Tone
// Star Tone panel
2. Orditura di sostegno in vista Starline 24
// Exposed suspension Starline 24
3. Sospensione
// Hanger wire



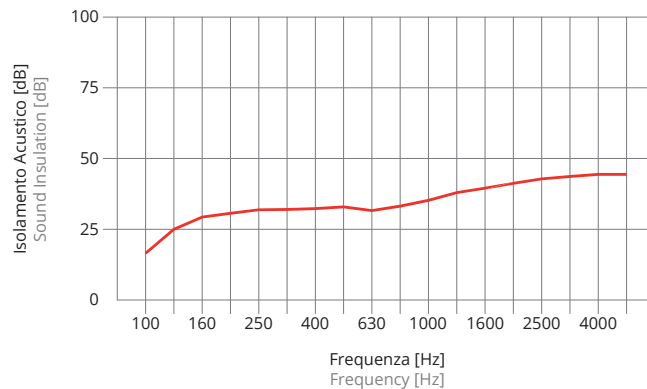
ASSORBIMENTO ACUSTICO // SOUND ABSORPTION

Art. ST13001/00



ISOLAMENTO ACUSTICO // SOUND INSULATION

Art. ST13001/00



TIPO ARTICOLO // ARTICLE

LAY-ON 13 ST13001/00

Modulo mm - Modulation mm	600 x 600 x 13
Orditura di sostegno - Suspension system	Starline 24
Peso kg/mq - Weight kg/m ²	3,00
Riflessione della luce - Light Reflection	83%
Resistenza all'umidità - Humidity resistance	70% UHR
Isolamento termico - Thermal insulation	$\lambda = 0,052 - 0,057 \text{ W/m}^2\text{K}$
Assorbimento acustico - Sound absorption	$\alpha_w 0,45$
Isolamento acustico - Sound insulation	DNCW 32 dB
Reazione al fuoco - Reaction to Fire	Euroclass A2-s1,d0
Resistenza al fuoco - Fire rating	REI 120*

* REI 120 a protezione di solai in laterocemento, predalles, cemento armato e cemento armato precompresso.
* REI 120 for protection of slabs in concrete and masonry, slabs, reinforced concrete and pre-stressed reinforced concrete.